

**Baget Şekil Verme Makinası**

**Baguette Moulder**

**Багетоформующая машина**

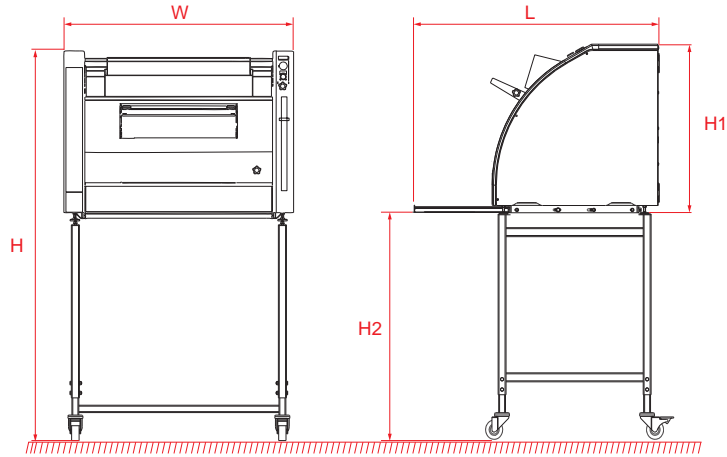


28





Model / Model / Модель	Birim Unit Ед. Изм.	PMBM 700
Kapasite Capacity Производительность	adet/saat pcs/h шт./ч	1800
Şekil verme aralığı Dough moulding weight Масса тестовых заготовок	gr g г	50 - 2000
Merdane sayısı Number of cylinders Количество валиков	adet pcs шт.	3
Maks. şekil verme uzunluğu Max. baguette length Макс. длина багета	mm mm мм	700
Genişlik (W) Width (W) Ширина (W)	mm mm мм	1040
Uzunluk (L) Length (L) Длина (L)	mm mm мм	1000
Toplam yükseklik (H) Total height (H) Общая высота (H)	mm mm мм	1630
Yükseklik (H1) Height (H1) Высота (H1)	mm mm мм	880
Sehpa yükseklik (H2) Height of stand (H2) Высота подставки (H2)	mm mm мм	750
Elektrik gücü Electrical power Электрическая мощность	kW kW кВт	0,75
Makine ağırlığı Weight of machine Масса оборудования	kg kg кг	300
Sehpa ağırlığı Weight of stand Масса подставки	kg kg кг	40



Baget hamur şekil verme makinesi ara dinlendirme işlemi tamamlanmış hamurlara baget ekmeğine uygun uzunluğu ve mükemmel şekli veren makine. Tekerlekleri üzerinde kolay taşıma ve ekmeğin üretim hattından bağımsız kullanım seçeneği. İstenildiğinde ara dinlendirme makinesi ile kombine çalışabilme özelliğine sahiptir. Güvenli kullanım için acil durdurma düğmesi mevcuttur.

- Yüksek kaliteli boyanmış ana gövde
- Maksimum baget şekil verme uzunluğu 700mm
- Merdaneler ve tüm hareketli parçalar rulmanla monte edilmiştir
- Merdaneler paslanmaz malzemeyle kaplanmıştır
- Hamur giriş hunisi paslanmaz çelik
- Tekerlekli sehpa üzerine monte edilmektedir.



Baguette Moulder sheets and moulds elongated loaves to specified lengths. Wheel mounted for easy portability and easy adaptation to any dough processing line. Synchronized operation with intermediate proofer. There is an "Emergency Stop" button for safe operation.

- Structure in painted steel
- Max. baguette length 700mm
- Rollers and moving parts mounted on ball bearings
- Rollers are covered by stainless steel
- Dough entry hopper is made of stainless steel
- Mounted on stand with wheels



Тестоформовочная машина предназначена для удлинения и формовки тестовых заготовок для багет прошедших через предварительную расстойку. Благодаря колесикам машина легко переносится в другое место и обеспечивается возможность эксплуатации машины обособленно от линий для производства хлеба. При необходимости возможность комбинированного функционирования с шкафом предварительной расстойки. Аварийная остановка обеспечивает безопасные условия работы.

- Рама из окрашенной стали
- Макс. длина багета 700мм
- Валики и движущиеся части смонтированы с подшипниками
- Валики покрыты нержавеющей стали
- Бункер для входа тесто из нержавеющей стали
- Устанавливается на подставке с колесами