

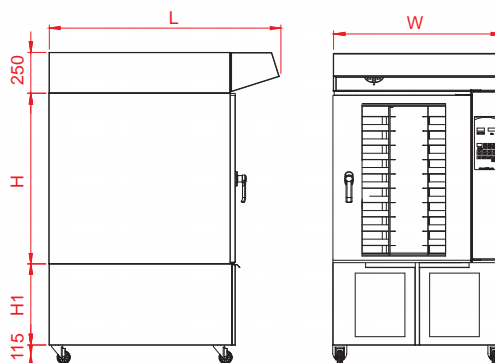
Döner Arabalı Konveksiyonlu Fırın

Rotary Rack Convection Oven

Ротационная конвекционная печь



18





Model / Model / Модель	Birim / Unit / Ед. Изм.	PMRC 10	PMRC 10G
Tava Sayısı Number of tray Количество противней	adet pcs шт.	10	10
Tava Ebadı Dimensions of trays Размеры противней	cm cm см	40x60	40x60
Tavalar arası mesafe Distance between trays Расстояние между противнями	mm mm мм	80	80
Genişlik (W) Width (W) Ширина (W)	mm mm мм	1050	1050
Uzunluk (L) Length (L) Длина (L)	mm mm мм	1300	1450
Yükseklik (H) Height (H) Высота (H)	mm mm мм	1300	1450
Kontrol sistemi Control system Управление		Manuel, Dijital veya Dokunmatik Analogue, Digital or Touch Screen Аналоговое, цифровое или сенсорное	
Enerji kaynağı Energy source Источник энергии		Elektrik Electricity Электрическая	Gaz Gas Газовая
Elektrik gücü Electrical power Электрическая мощность	kW kW кВт	27	1,5
Voltaj Voltage Напряжение	V/Hz V/Hz В/Гц	380	220
Gaz tüketimi / Gaz basıncı Gas consumption / pressure Потребление / давление газа	m ³ /saat (bar) m ³ /h (bar) м ³ /ч (бар)	-	1/ (20)
Isıl Güç Heating capacity Тепловая мощность	kcal/saat kcal/h ккал/ч	-	20000
Fırın ağırlığı Weight of oven Масса печи	kg kg кг	310	330
Mayalandırma kabini elektrik gücü Electrical power for fermentation cabinet Электрическая мощность кабины расстойки	kW kW кВт	1,5	1,5
Mayalandırma kabini yüksekliği (H1) Height of fermentation cabinet (H1) Высота кабины расстойки (H1)	mm mm мм	600	600
Mayalandırma kabini ağırlığı Weight of fermentation cabinet Масса кабины расстойки	kg kg кг	50	50



Döner arabalı konveksiyonlu fırın özellikle pastanelerde, restoranlarda, otellerde ve fırınlarda küçük ölçekli pasta börek, sandviç ekmek üretimi için tasarlanmıştır. İçerisinde bulunan iki adet fan yardımıyla sıcak hava dolaşımı sağlanır ve tüm hacime homojen olarak yayılır. Alt kısımda bulunan bölmede mayalı ürünler için uygun nemli ortam sağlayan donanımlar mevcuttur. Tamamen paslanmaz çelik sacdan imal edilmiştir. İyi bir ısı izolasyonu ile enerji tasarrufu sağlanmıştır. Elektrikli ve gazlı olarak imal edilmektedir. - 2 adet çift yönlü fan.



Rotary Rack convection oven is particularly suitable for baking of baking pastry products, gastronomy products and big or small bread. It is useful for confectioners, restaurants and hotels. Heat distribution on the product is obtained through the forced circulation of heated air, by means of fans. At the bottom of the oven there is a fermentation cabinet for the yeast having dough. This oven has a very good uniformity of baking and vaporizer placed inside the baking chamber. High quality insulation ensures energy saving. It is produced with electricity and gas. - 2 pcs bidirectional fan motors.



Ротационная Конвекционная Печь удобна для использования в отелях, ресторанах, булочных и маленьких хлебопекарнях для производства кондитерских изделий. Современная система циркуляции воздуха с двумя вентиляторами создает в камере абсолютно однородный поток теплого воздуха. Нижняя часть печи используется для вдержки дрожжевого теста. Полностью выполнен из нержавеющей стали. Надежная термоизоляция помогает экономить энергию. В производстве имеются газовые и электрические модели. - 2 шт. двунаправленные вентиляторы