

Hamur Kesme ve Tartma Makinesi

Volumetric Dough Divider

Тестоделитель

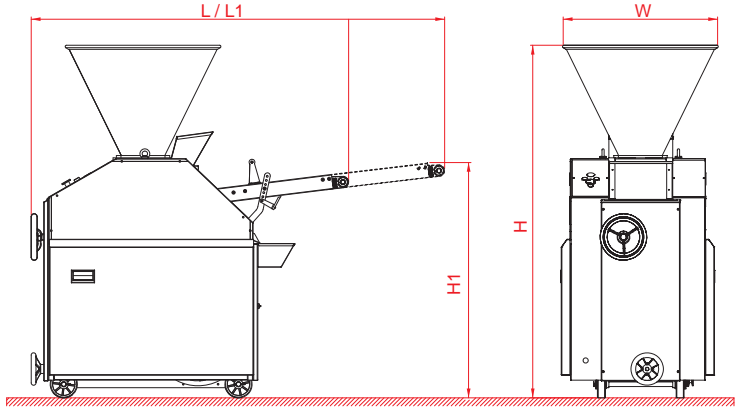


20





Model / Model / Модель	Birim / Unit / Ед. Изм.	PMVD 2000
Kapasite Capacity Производительность	adet/saat pcs/h шт./ч	1000 – 2000
Çalışma aralığı / Piston Çapı Dough dividing range / Piston diameter Масса тестовых заготовок / Диаметр поршня	gr / mm g / mm г / мм	50 – 200 / Ø 70 80 – 400 / Ø 90 100 – 600 / Ø 110 200 – 1000 / Ø 130
Bunker kapasitesi Hopper capacity Емкость бункера	kg kg кг	60 - 150
Genişlik (W) Width (W) Ширина (W)	mm mm мм	665
Uzunluk (L / L1) Length (L / L1) Длина (L / L1)	mm mm мм	1780 / 1400
Yükseklik (H) Height (H) Высота (H)	mm mm мм	1520
Hamur çıkış yüksekliği (H1) Height of dough exit (H1) Высота выхода теста (H1)	mm mm мм	960 ± 80 / 95
Gramaj ayar sistemi Weight adjusting system Система регулировки массы		Manuel, Dijital veya Dokunmatik Analogue, Digital or Touch Screen Аналоговое, цифровое или сенсорное
Elektrik gücü Electrical power Электрическая мощность	KW kW кВт	1.5
Makine ağırlığı Weight of machine Масса оборудования	kg kg кг	405



Porlanmaz hamur kesme tartma makinesi seri üretim yapan işletmelere hamur işlemede çok büyük yardımcı olup kesme tamburu ve emiş pistonu sayesinde hamuru sıkıştırılmadan ve yıpratmadan istenilen gramajda el ile keser gibi kesmektedir. Kesme esnasında yağlama sistemi bütün yüzeyleri gıdaya uyumlu yağ ile otomatik olarak yağlamaktadır, böylece makinenin daha uzun ömürlü olması sağlanır. Hamur kesme sistemini temizleme gereği yoktur. Gramaj ayarlaması manuel ya da otomatik olarak tuşlar aracılığıyla da yapılabilir ayrıca adet sayacı sayesinde otomatik değer verilip istenilen değere makine ulaştığında otomatikman durur. Bunun yanı sıra hız kontrorlü de isteğe bağlı olarak takılmaktadır. Geliştirilmiş filtre sistemi ile yağın içerisine kaçan un, hamur benzeri maddeler piston ve tambura ulaşmalarını engellemektedir böylece makinenin ömrü daha da uzamış ve ekmekçinin üretimi aksamamaktadır. Tekerleri sayesinde kolayca hareket ettirilebilmektedir. Hamur hunisi ve dış kapaklar paslanmaz çelikten imal edilmiştir.



Porlanmaz volumetric dough divider machine, uses the latest system of the dough processing technology, cuts the dough at the requested weight without pressing and harming the dough. All the surfaces contacting the dough are made of stainless steel. It cuts the dough with its weight due to the vacuum generated by piston cylinder movement. The lubrication system is automatically operated. Thus, the machinery is provided to have longer life. All surfaces are lubricated with the oil which is compatible of food. The adjustment of weight can be optionally manufactured both manually and mechanically. The hopper is made of stainless steel. Weight of dough can be adjusted as manually or digital.



Дизайн вакуумного тестоделителя (тестоделительная машина), предназначен для разделения теста на части равной массы. Благодаря движениям цилиндра в поршне образуется вакуумная система, обеспечивающая точность деления. Тесто нарезается без стресса, сжимания и разрыва. Безупречная точность деления система смазки всех деталей работает автоматически, что способствует более длительной работе оборудования. Все поверхности деталей оборудования смазываются маслом, годным для пищевой продукции. Вес теста можно отрегулировать как автоматически, так и вручную. В процессе работы возможно электронное регулирование вариатора скорости. Внешне капоты и все части с которыми контактирует и соприкасается тесто сделаны из нержавеющей стали. Работает бесшумно и без вибрации. Экономный расход электроэнергии. Легкая чистка и обработка деталей.